

【仕様書】

型番：CNB-DBB-20VF

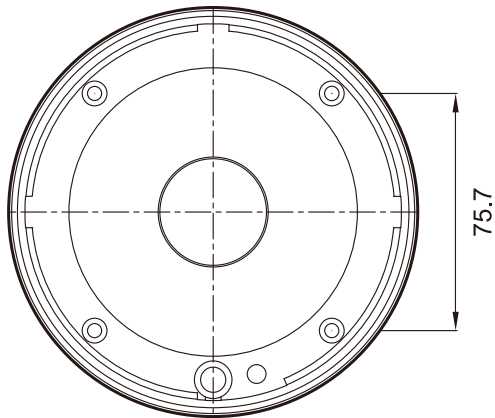
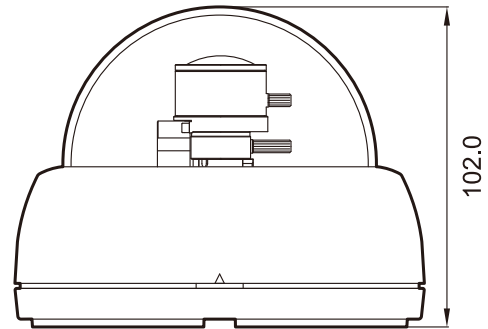
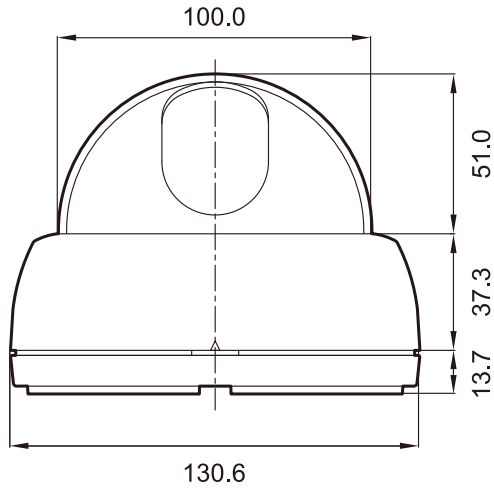
仕様	内容
信号形式	NTSC
走査方式	2:1 インターレース
走査周波数(水平)	15.734 KHz
走査周波数(垂直)	59.94 Hz
撮像素子	1/3インチ High Sensitivity CCD
総画素数	811(H) x 508(V) 41万画素
有効画素数	768(H) x 494(V) 38万画素
水平解像度	580TV本 (BW 650TV本)
映像出力レベル	1.0V p-p (75Ω, コンボジット)
S/N 比	52dB以上 (AGC Off, BWモード)
レンズ	DCアイリス パリフォーカルレンズ (f=2.8-10.5mm, F1.2)
デジタルズーム	6.13倍
WDR(ワイドダイナミックレンジ)	最高60dB (Low/Middle/High)
デイ&ナイトタイプ	電子感度アップ(DSS), ICR(AGCタイプ)
デジタルスローシャッター	Off/2倍~128倍フィールド
ナイトバースト	On/Off
最低被写対照度	0.05 ルクス / 0.0002 ルクス (DSS On, B/W)
3D-DNR	Level (0~63)
OSD	ENG / KOR / RSN / CHN / SPN / FRN
ホワイトバランス	ATW / ANTI-ROL / PUSH / Manual
AGC, BLC	Off / Low / Middle / High
明暗調整	0~100
エクリプス	On/Off (16ゾーン)
プライバシーゾーン	On/Off (8ヶ所設定可能)
モーション検出	On/Off (4ヶ所設定可能)
D-エフェクト	V-Flip / Mirror / Rotate
スタビライザー	On/Off
コミュニケーション	RS-485 (4800, 9600, 19200, 38400, 57600)
電子シャッタースピード	1/60~1/90,000 秒
電源電圧	DC12V
消費電力	最大 2.4 W / 200mA
外形寸法(ØxH)	100.0 x 102.0 mm
重量	約366 g

株式会社店舗プランニング

作成日

【 仕 様 書 】

型番 : CNB-DBB-20VF



単位:mm

株式会社店舗プランニング

作成日