

DBD-50VFA

本体希望小売価格110,000円(税抜)
 <バリフォーカルレンズ>



特長

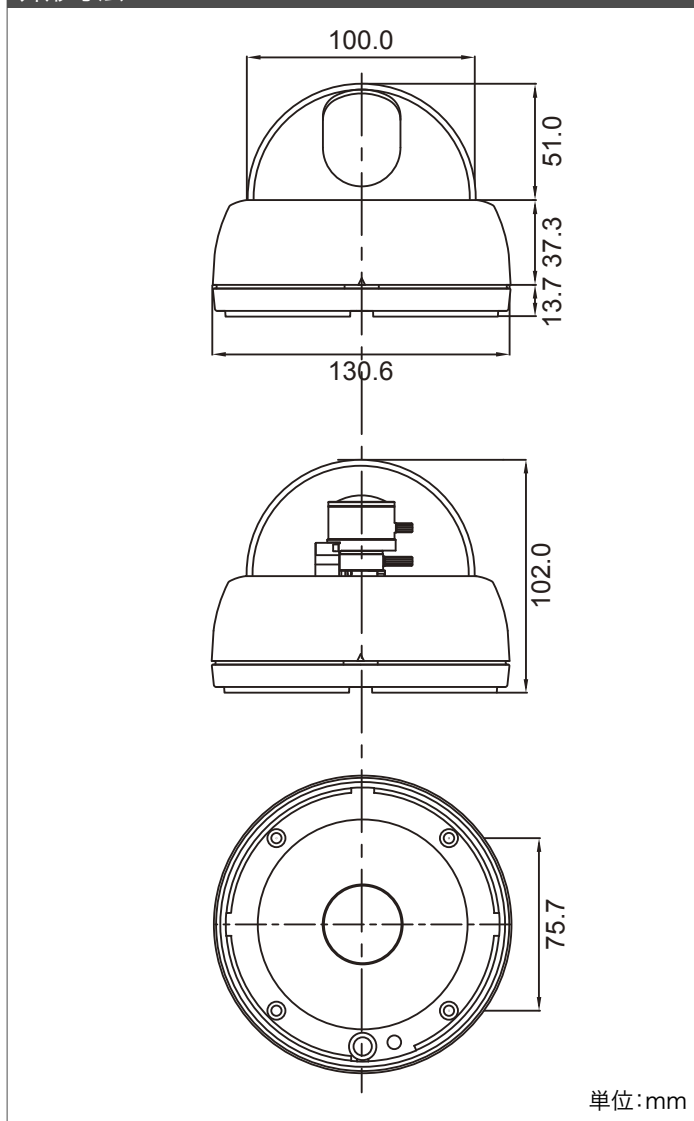
- 1/3 インチIT 960H CCD
- 超高解像度:700TV本
- DC アイリスバリフォーカルレンズ内蔵(f=2.8~10.5mm)
- デジタルWDR(36dB)※ATR
- 最低被写体照度
 カラー:0.05ルクス、白黒(ICR):0.01ルクス
- 高感度デイナイト機能
- プライバシーゾーン
- モーション検出
- エクリプス・ミラー機能
- 同型のダミーカメラもございます。DBM-20S-D(P.37)

製品仕様

信号形式	NTSC
走査方式	2:1 インターレース
走査周波数	水平
撮像素子	1/3インチ IT 960H CCD
総画素数	52万画素 1028(H)×508(V)
有効画素数	48万画素 976(H)×494(V)
水平解像度	700TV本
映像出力	1.0V p-p(75Ω不平衡、コンポジット)
音声出力	3Vp-p(最大)、45dB(typ.)
S/N 比	50dB以上(AGC OFF)
レンズ	DC アイリスバリフォーカルレンズ内蔵(f=2.8~10.5mm)
レンズ画角	H101.8°×V73.7°~H27.4°×V20.6°
WDR(ワイドダイナミックレンジ)	デジタルWDR(36dB)※ATR
デイ&ナイトタイプ	ICR(AGC type)
最低被写体照度(F1.2, 30IRE)	カラー:0.05ルクス 白黒(ICR):0.01ルクス
OSD 言語	英語 / 日本語 / ドイツ語 / フランス語 / ロシア語 / ポルトガル語 / スペイン語
デジタルノイズリダクション	OFF / 2D
ホワイトバランス	ATW / PUSH / ユーザ1 / ユーザ2 / ANTI CR / 手動 / PUSH LOCK
AGC	AUTO(OFF, 37dB), MANUAL(6.00dB ~ 44.80dB)
BLC	OFF /BLC /HLC
フリッカーレス	対応
エクリプス	ON / OFF
プライバシーゾーン	ON / OFF(4ヶ所プログラム可能)
モーション検出	ON / OFF(4ヶ所プログラム可能)
ミラー機能	ON / OFF(水平)
シャープネス	0 ~ 255
シャッタースピード	1/60~1/100,000秒
マイク	マイク内蔵
電源	DC12V(±10%)
消費電力	170mA 2W
動作保証温度/湿度	-10°C ~ +50°C / 30% ~ 80% RH
外形寸法	φ100(ドーム径)×130.6(幅)×102(高さ)mm
重量	約 335g
規格認証	RoHS

※ ATR(Adaptive Tone Reproduction:デジタルWDR)

外形寸法



単位:mm

■販売元

TENPO PLANNING 株式会社 店舗プランニング

〒151-0061 東京都渋谷区初台1-46-3 シモモビル2F
 TEL 03-3378-4901(代) FAX 03-3378-4906
<http://www.tenpo.co.jp>

■お問い合わせ先